



EKZ Wandler- dokumentation

Niederspannung

Übersicht Standard Wandlergrössen

Normgrössen EKZ

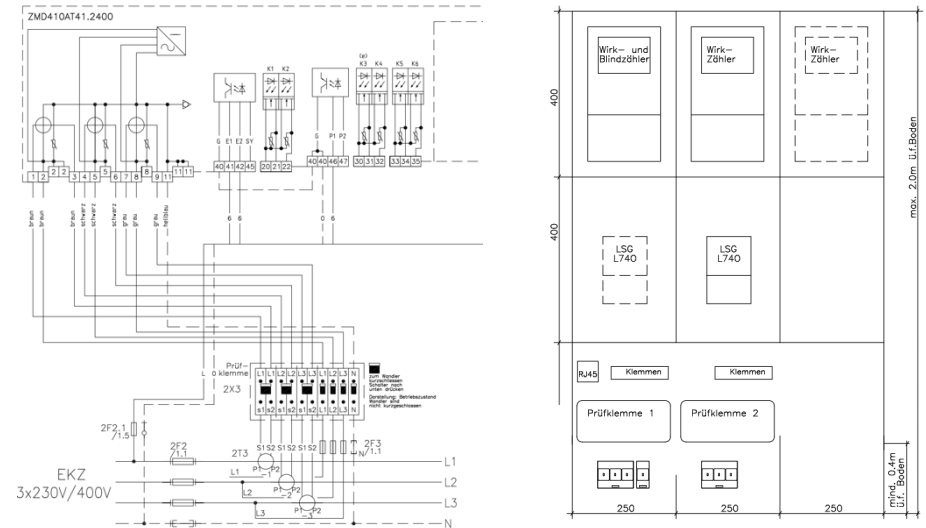
| Wandlerübersetzung | Typ | Klasse | Farbe | Bürde | Max. Strom | Icth |
|--------------------|----------------|--------|-------|-------|------------|------|
| 300/5A | Pfiffner TSC 2 | 0.5s | blau | 5VA | 315A | 100% |
| 800/5A | Pfiffner TSC 4 | 0.5s | blau | 5VA | 800A | 100% |
| 1500/5A | Pfiffner TSC 8 | 0.5s | blau | 12VA | 1500A | 100% |
| 2000/5A | Pfiffner TSC 8 | 0.5s | blau | 15VA | 2000A | 100% |
| 2000/5A | Pfiffner TGF 1 | 0.5s | weiss | 15VA | 2000A | 120% |
| 2500/5A | Pfiffner TGF 1 | 0.5s | weiss | 5VA | 2500A | 120% |
| 3000/5A | Pfiffner TGF 1 | 0.5s | weiss | 15VA | 3000A | 120% |

Allgemein

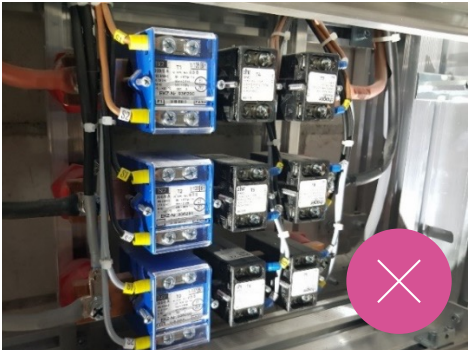
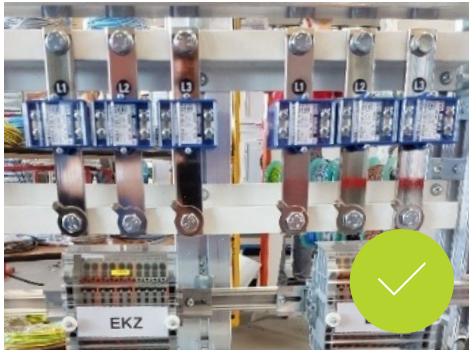
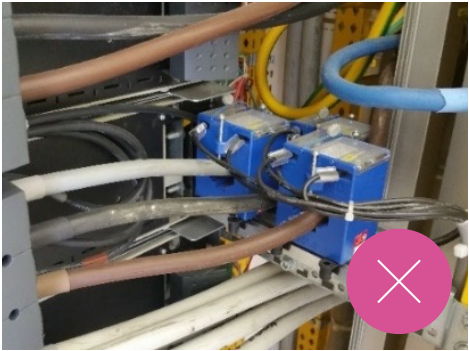
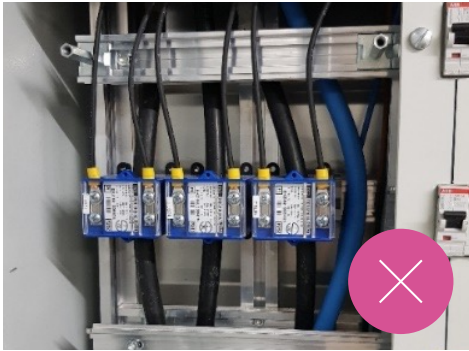
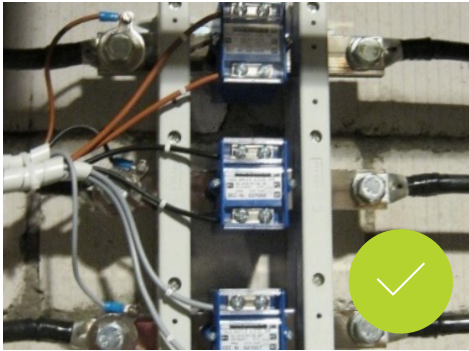
Stromwandler sind immer mit der mitgelieferten Stromschiene zu verbauen.
Erst ab einer Baugrösse von 1500/5A und mehr kann in Absprache mit dem Kontrollwesen auf die Stromschiene verzichtet werden.

Die Stromwandler sind gemäss Anlagenzuordnung Lieferschein zu verbauen.

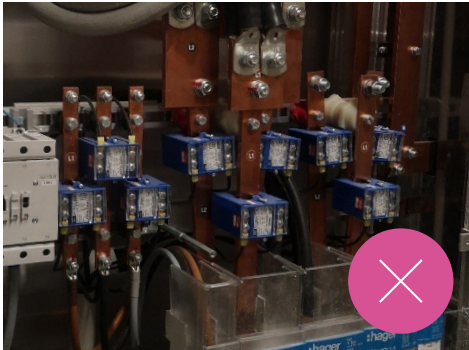
Standardschema



Beispielbilder von Wandlermontagen

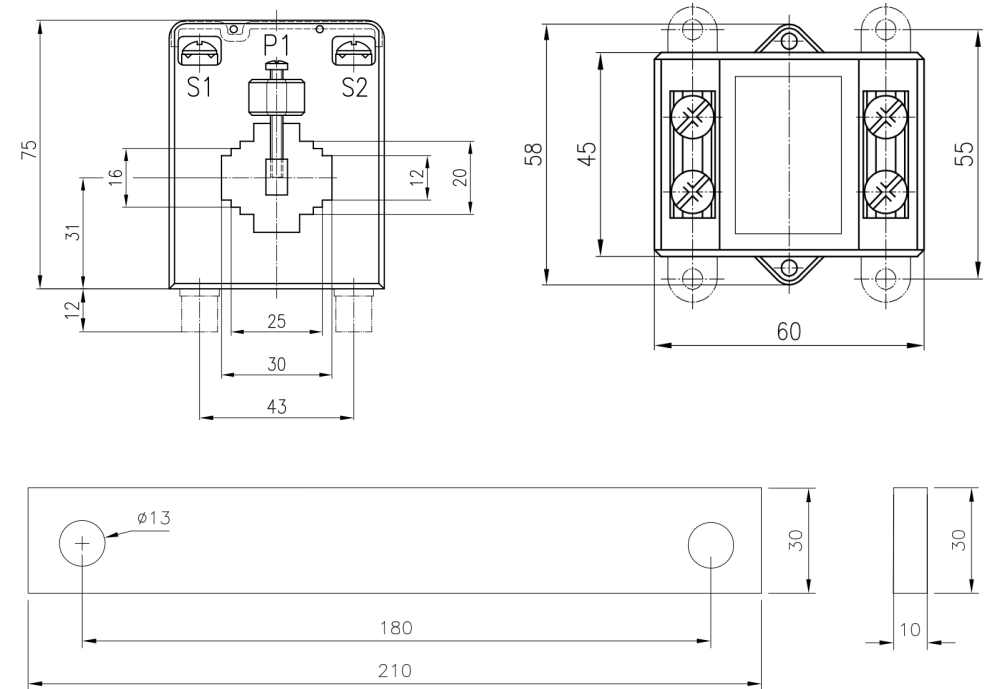


Nur in Ausnahmen mit in Absprache mit Kontrollwesen EKZ ab 1500/5A möglich!



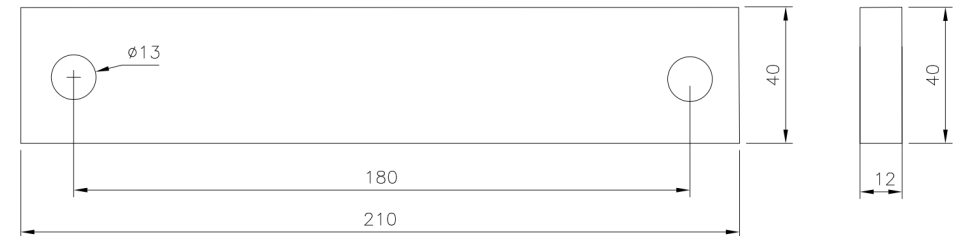
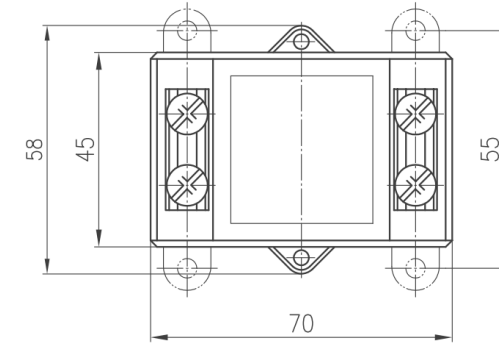
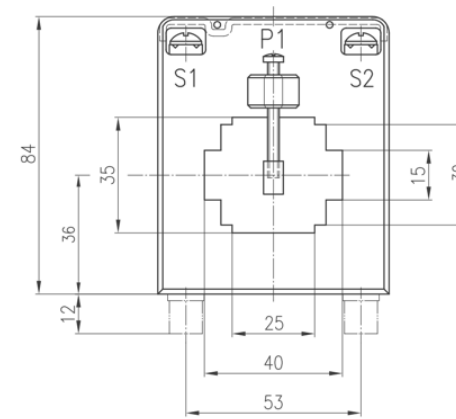
Wandler 300/5A

| Wandlerübersetzung | Typ | Klasse | Farbe | Bürde | Max. Strom | Icth |
|--------------------|----------------|--------|-------|-------|------------|------|
| 300/5A | Pfiffner TSC 2 | 0.5s | blau | 5VA | 315A | 100% |



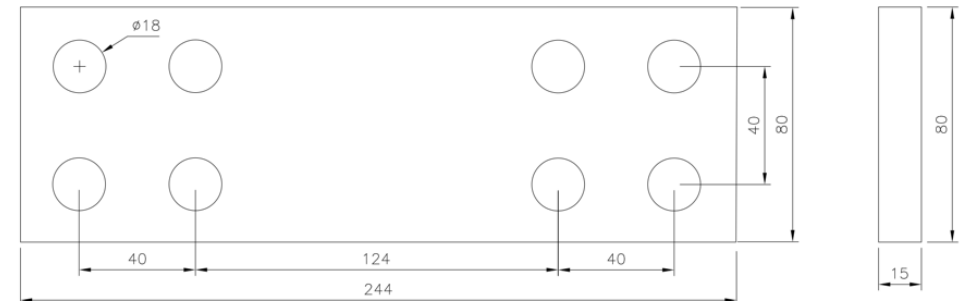
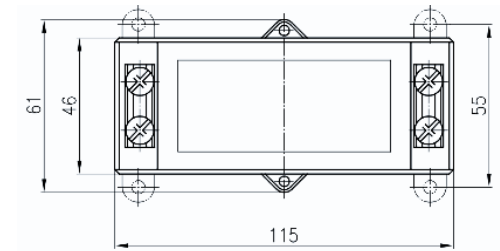
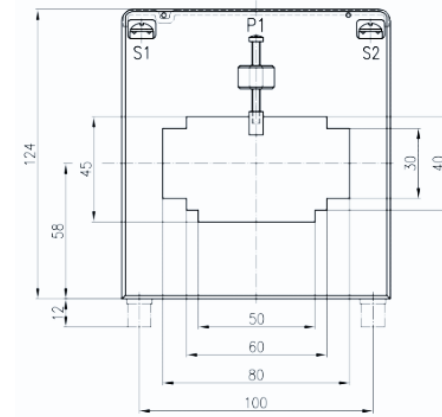
Wandler 800/5A

| Wandlerübersetzung | Typ | Klasse | Farbe | Bürde | Max. Strom | Icth |
|--------------------|----------------|--------|-------|-------|------------|------|
| 800/5A | Pfiffner TSC 4 | 0.5s | blau | 5VA | 800A | 100% |



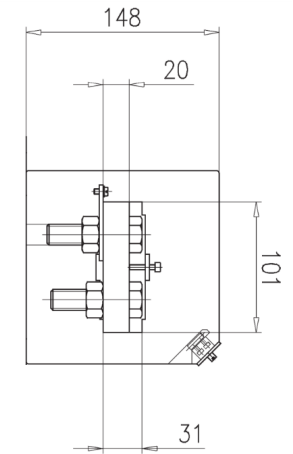
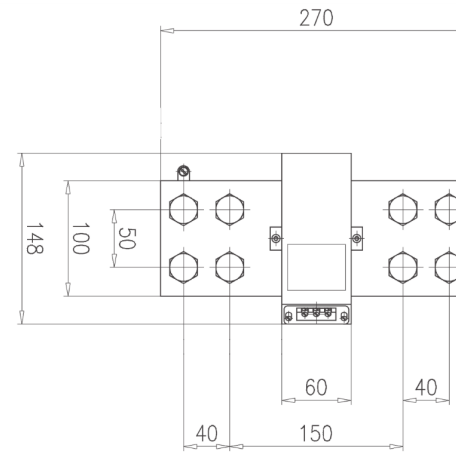
Wandler 1500–2000/5A

| Wandlerübersetzung | Typ | Klasse | Farbe | Bürde | Max. Strom | Icth |
|--------------------|----------------|--------|-------|-------|------------|------|
| 1500/5A | Pfiffner TSC 8 | 0.5s | blau | 12VA | 1500A | 100% |
| 2000/5A | Pfiffner TSC 8 | 0.5s | blau | 15VA | 2000A | 100% |

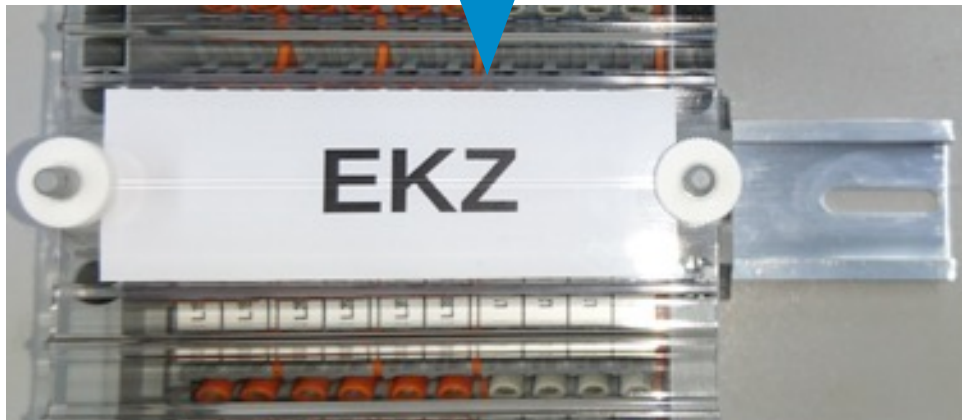


Wandler 2000–3000/5A

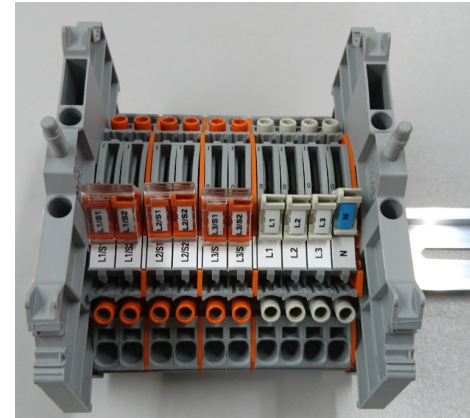
| Wandlerübersetzung | Typ | Klasse | Farbe | Bürde | Max. Strom | Icth |
|--------------------|----------------|--------|-------|-------|------------|------|
| 2000/5A | Pfiffner TGF 1 | 0.5s | weiss | 15VA | 2000A | 120% |
| 2500/5A | Pfiffner TGF 1 | 0.5s | weiss | 5VA | 2500A | 120% |
| 3000/5A | Pfiffner TGF 1 | 0.5s | weiss | 15VA | 3000A | 120% |



Niederspannungs- prüfklemme



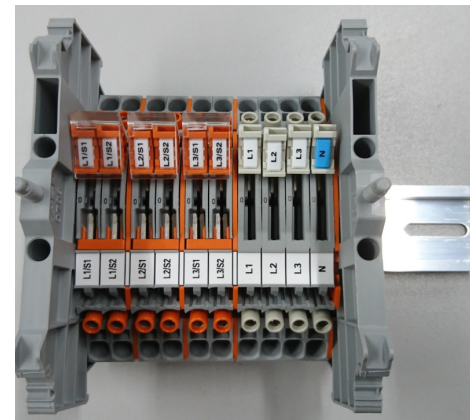
Die EKZ Prüfklemme Wago (Serie 282) ersetzt die altbekannte schwarze Prüfklemme.



Alle Schieberhebel sind unten:

Die Stromwandler sind kurzgeschlossen und am Zähler liegt keine Spannung an.

Die Prüfklemmen sind bis der Zähler angeschlossen ist kurzzuschliessen. Offen betriebene Stromwandler sind als defekt zu betrachten und müssen ausgewechselt werden!



Alle Schieberhebel oben:

Die Messung ist in Betrieb.

Achtung! Nur wenn der Stromwandlerzähler installiert und angeschlossen ist dürfen die Schieberhebel nach oben geschoben werden.

Die Prüfklemme der EKZ ist nur für die UP-Montage (Einbau) vorgesehen. Das Entfernen der Abdeckung der Prüfklemme muss ohne zusätzliche Demontage von Abdeckplatten gewährleistet sein. Die anerkannten Regeln der Technik sind zwingend einzuhalten.



Elektrizitätswerke des Kantons Zürich

Dreikönigstrasse 18, Postfach

8022 Zürich